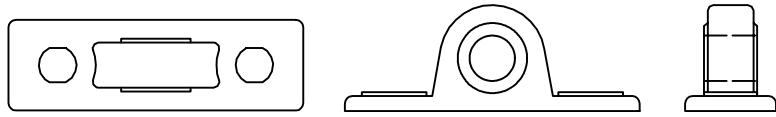
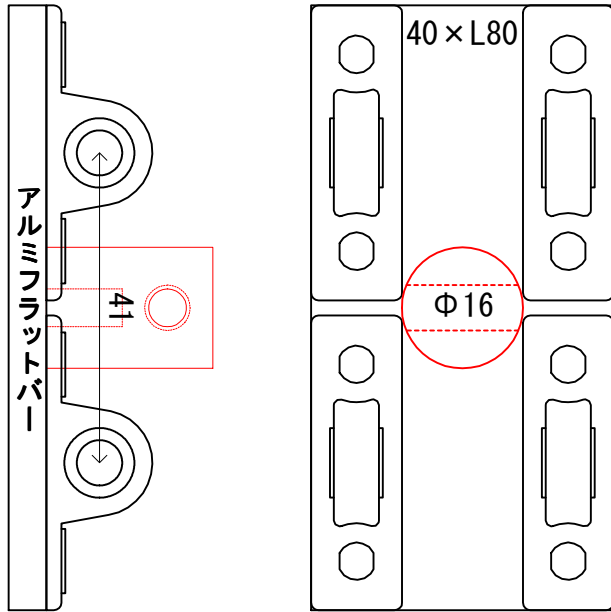


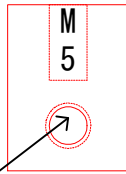
6mmシャフト用



オイルスピロー#80 ピロー形ユニット 80UP-06



自作送りネジナット
参考図
材質：POMや黄銅

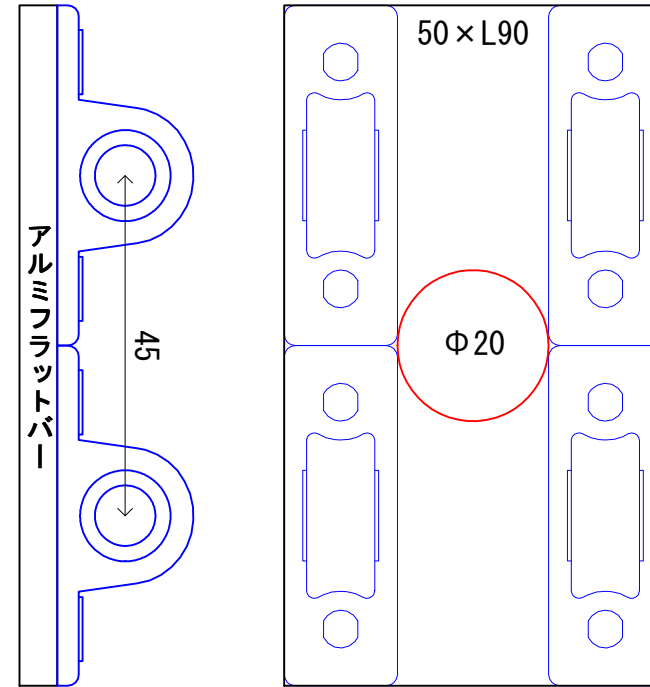


M6並目 ピッチ1mmの場合
ステップ角度1.8度のステッピングモーターを使うと
360度÷1.8度で1回転を200パルスで駆動だから1÷200で
0.005mmの分解能力をもつ

8mmシャフト用



オイルスピロー#80 ピロー形ユニット 80UP-08



8mm概要図

